



ООО «МГК «Световые Технологии»

Взрывозащищенные светильники серии INSEL LED Ex

ПАСПОРТ



1. Назначение

1.1. Настоящий паспорт совмещен с руководством по эксплуатации и распространяется на взрывозащищенные светодиодные светильники серии INSEL LED Ex. Светильники серии INSEL LED Ex предназначены для освещения взрывоопасных зон всех классов помещений и наружных установок предприятий нефтегазовой и нефтехимической отрасли согласно маркировке взрывозащиты и рассчитаны для работы в сети переменного и постоянного тока. Качество электроэнергии должно соответствовать ГОСТ 32144-2013.

1.2. Категория размещения 1, тип атмосферы II или III по ГОСТ 15150. Светильники соответствуют требованиям безопасности для взрывозащищенного оборудования по ТР ТС 012/2011.

Запрещено применение светильников в подземных выработках шахт, рудников, опасных в отношении рудничного газа и (или) горючей пыли!!!

1.3. Светильник имеет взрывобезопасный уровень защиты, маркировку взрывозащиты «2Ex ec op is IIC T4 Gc / Ex tb IIIC T100°C Db» по по ГОСТ 31610.0-2019, ГОСТ 31610.7-2017 вида «повышенная надежность против взрыва «е», ГОСТ 31610.18-2016 вида «герметизация компаундом «т», ГОСТ 31610.28-2017 вида «защита оборудования и передающих систем, использующих оптическое излучение», ГОСТ IEC 60079-31-2013 «защита оболочкой т».

1.4. Светильник может быть установлен во взрывоопасных зонах помещений и наружных установок согласно классификации, гл. 7.3 ПУЭ (шестое издание), регламентирующих применение электрооборудования во взрывоопасных зонах. Окружающая среда может содержать взрывоопасные смеси газов и паров с воздухом категории II.

1.5. Светильник соответствует требованиям безопасности ТР ТС 020/2011 «Электромагнитная совместимость технических средств».

1.6. Светильник может быть установлен на поверхность из нормально воспламеняемого материала.

1.7. Класс защиты от поражения электрическим током – I, II.

2. Технические характеристики

Маркировка взрывозащиты	2Ex ec op is IIC T4 Gc / Ex tb IIIC T100°C Db
Степень пылевлагозащиты	IP66 по ГОСТ 14254
Климатическое исполнение	УХЛ1
Корпус	Алюминиевый сплав. Окрашен порошковой краской.
Оптическая часть	Темперированное стекло
Источник питания	Соответствует ГОСТ.Р 51318.15-99 по электромагнитной совместимости
Источник света	Светодиоды SMD
Мощность, Вт	см. таблицу модификаций
Номинальное напряжение, В*	AC: 230В 50Гц; DC 220В, 300В
Температура окружающей среды	-60°C~+55°C
Диаметр вводимого кабеля	Ø 6 - 12мм

* Диапазон смотри таблицу модификаций.

3. Комплектность поставки

В комплект поставки входит:

Светильник в сборе	– 1 шт.
Технический паспорт	– 1 шт.
Упаковка	– 1 шт.

4. Описание конструкции и средств обеспечения взрывозащиты

4.1. Светильник состоит из корпуса, изготовленного из литого алюминиевого сплава, в котором смонтирован светодиодный модуль. Светопроницающая (оптическая) часть светильника выполнена из закаленного стекла. Рассеиватель соединен с корпусом и прижат к нему рамкой, образуя герметичное соединение. Источник питания установлен снаружи светильника на монтажной панели. Меры по защите источника питания включают в себя взрывозащиту «заполнение компаундом «т». Комплекты крепления светильников и крепежные элементы изготовлены из коррозионностойкой стали.

4.2. Взрывозащита обеспечивается соответствием электрооборудования требованиям ГОСТ 31610.0-2019, ГОСТ 31610.7-2017, ГОСТ 31610.18-2016, ГОСТ 31610.28-2017 и ГОСТ IEC 60079-31-2013.

4.3. Соединения и места прилегания уплотнений к деталям корпуса, а также другие соединения и размеры, которые обеспечивают взрывозащищенность светильника, должны соблюдаться при эксплуатации и ремонте.

4.4. Коннекторы для подключения питающего кабеля обеспечивают прочное и постоянное уплотнение кабеля.

4.5. Температура нагрева наружных частей оболочки светильника в нормальном режиме не превышает 100°C.

4.6. Уплотнения и соединения элементов конструкции светильника обеспечивают степень защиты не менее IP66 по ГОСТ 14254.

- 4.7. Механическая прочность корпуса и конструкционные материалы соответствуют требованиям ГОСТ 31610.0-2019.
- 4.8. Заземляющий зажим предохранен от ослабления применением пружинной шайбы.
- 4.9. На корпусе светильника имеется табличка с маркировкой взрывозащиты и предупредительной надписью.

5. Требования безопасности

- 5.1. Соблюдение правил техники безопасности является необходимым условием безопасной работы и эксплуатации светильников.
- 5.2. Светильник должен применяться в соответствии с установленной маркировкой взрывозащиты, требованиями ТР ТС 012/2011, ГОСТ IEC 60079-14, ПУЭ (шестое издание, гл. 7.3), ПТЭЭП гл. 3.4 и других директивных документов, регламентирующих применение электрооборудования во взрывоопасных зонах, и настоящим паспортом.
- 5.3. Возможные взрывоопасные зоны применения, категории и группы взрывоопасных смесей газов и паров с воздухом – в соответствии с требованиями ГОСТ IEC 60079-10-1 и ПУЭ (шестое издание, гл. 7.3).
- 5.4. К работам по монтажу, установке, проверке, технической эксплуатации и обслуживанию светильников должны допускаться лица, прошедшие производственное обучение, аттестацию квалификационной комиссии, ознакомленные с настоящим паспортом и прошедшие инструктаж по безопасному обслуживанию.
- 5.5. По способу защиты человека от поражения электрическим током светильники относятся к первому классу по ГОСТ 12.2.007.0.
- 5.6. Светильники по требованиям безопасности соответствуют ГОСТ IEC 60598-1-2017.
- 5.7. Монтаж, устранение неисправностей, чистку и техническое обслуживание светильников необходимо проводить при отключенной электрической сети.
- 5.8. Не допускается эксплуатация светильников с поврежденной изоляцией проводов и мест соединений.
- 5.9. Включение светильников в электрическую сеть с параметрами, отличающимися от указанных в разделе 2 настоящего паспорта, запрещается.
- 5.10. Не включать в сеть светильники без надежного заземления.
- 5.11. При монтаже и демонтаже светильника не допускать ударов по стеклу, забоин, сколов и других дефектов стекла, влекущих за собой нарушения целостности корпуса светильника.
- 5.12. Завинчивать гайку коннектора ввода кабеля в светильник на всю длину резьбы.
- 5.13. При загрязнении стекла следует протирать его поверхность мягким влажным протирочным материалом.
- 5.14. Знаки условных обозначений и надписей содержать в чистоте.
- 5.15. При установке, замене, снятии светильника необходимо соблюдать правила работ на высоте.
- 5.16. Ответственность за технику безопасности возлагается на обслуживающий персонал.

6. Использование по назначению

Данная инструкция предназначена для квалифицированного персонала, имеющего необходимый уровень допуска. Монтаж производить только в соответствии с национальными инструкциями монтажа электрооборудования во взрывоопасных зонах, в т.ч. в соответствии со стандартами ГОСТ 30852.16-2002, ГОСТ 30852.13-2002, ГОСТ IEC 60079-14-2013.

6.1. Подготовка изделия к использованию.

- 6.1.1. После получения светильника – подготовить рабочее место, вскрыть упаковку, проверить комплектность согласно п. 3 настоящего паспорта. Если светильник перед вскрытием упаковки находился в условиях отрицательных температур, произвести его выдержку при комнатной температуре не менее четырех часов.
- 6.1.2. Произвести внешний осмотр светильника и убедиться в отсутствии видимых механических повреждений, наличии маркировки взрывозащиты.
- 6.1.3. Произвести проверку работоспособности светильника путем подключения его к сети с параметрами, указанными в п. 1, п. 2 настоящего паспорта.

6.2. Обеспечение взрывозащищенности при монтаже.

- 6.2.1. Условия работы и установки светильника должны соответствовать требованиям СП 5.13130, ТР ТС 012/2011, ГОСТ IEC 60079-14, ПУЭ (шестое издание, гл. 7.3), ПТЭЭП гл. 3.4 и других директивных документов, действующих в отрасли промышленности, где будет применяться светильник.
- 6.2.2. Подвод напряжения к светильнику производить в строгом соответствии с действующей «Инструкцией по монтажу электрооборудования силовых и осветительных сетей взрывоопасных зон» ВСН 332-74 и настоящим паспортом.
- 6.2.3. Перед монтажом светильника необходимо произвести его внешний осмотр. Обратить внимание на целостность корпуса и наличие: средств уплотнения кабельных соединителей и крышки, маркировки взрывозащиты и предупредительной надписи: «ВНИМАНИЕ! ОТКРЫВАТЬ, ОТКЛЮЧИВ ОТ СЕТИ!».
- 6.2.4. Выполнять уплотнение кабеля в гнезде коннектора тщательно.

6.3. Порядок установки и монтажа.

- 6.3.1. Монтаж светильника должен производиться по заранее разработанному проекту, в котором учитываются все требования настоящего паспорта.
- 6.3.2. Установка светильника на штатное место осуществляется с помощью универсальной монтажной скобы (см. прил. 1) и крепежных элементов с резьбой М8, на поворотный кронштейн, либо светильник может встраиваться в ниши.
- 6.3.3. Ввести кабель внутрь детали «розетка» взрывозащищенного коннектора, выполнить подключение (L+N+PE), соединить с ответной частью.
- 6.3.3.1 В исполнении с DALI подключение выполняется согласно маркировке L, N, PE, DA, DA. Взрывозащищенный коннектор в комплект поставки не входит.
- 6.3.4. Проверить качество зажима кабелей в коннекторе на выдергивание.
- 6.3.5. Проверить выполненный монтаж, обратив внимание на правильность произведенных соединений, на наличие и правильность установки всех крепежных и контящих элементов.

7. Хранение и транспортировка

- 7.1. Светильники в упакованном виде должны храниться в помещении, соответствующем условиям хранения 2 по ГОСТ 15150-69. Воздух в помещении для хранения светильника не должен содержать паров кислот и щелочей, а также газов, вызывающих коррозию.
- 7.2. Условия транспортирования светильников должны соответствовать условиям хранения 4 по ГОСТ 15150 при температуре от минус 60°C до 55°C.
- 7.3. Светильники в упаковке предприятия-изготовителя могут транспортироваться любым видом закрытого транспорта (железнодорожные вагоны, закрытые автомашины, контейнеры, герметизированные отсеки самолетов, трюмов и т.д.).
- 7.4. Во время погрузочно-разгрузочных работ и при транспортировании коробки не должны подвергаться резким ударам и воздействиям атмосферных осадков. Способ укладки коробок на транспортное средство должен исключать их перемещение при транспортировании.
- 7.5. При длительном хранении необходимо через 24 месяца производить ревизию светильников в соответствии с ГОСТ 9.014-78.

8. Маркировка

8.1. Маркировка светильника соответствует конструкторской документации, требованиям ГОСТ 31610.0-2019.

8.2. На шильдиках нанесены:

- наименование изделия;
- условное обозначение светильника;
- товарный знак предприятия-изготовителя;
- предупредительная надпись «ВНИМАНИЕ! ОТКРЫВАТЬ, ОТКЛЮЧИВ ОТ СЕТИ!»;
- маркировка взрывозащиты в зависимости от мощности «2Ex ec op is IIC T4 Gc / Ex tb IIIC T100°C Db» по ГОСТ 31610.0-2019 (IEC 60079-0:2017);
- степень защиты корпуса светильника IP66 по ГОСТ 14254;
- диапазон температур эксплуатации -60°C~+55°C;
- параметры сети;
- мощность светильника;
- номера сертификатов;
- наименования органов по сертификации;
- адрес предприятия-изготовителя;
- дата выпуска изделия;
- артикул светильника;
- знаки обращения на рынке.

8.3. Последовательность записи составляющих маркировки определяется предприятием-изготовителем. Некоторые составные части маркировки могут быть нанесены методом лазерной гравировки.

8.4. Маркировка знака заземления соответствует ГОСТ 12.2.007.0.

8.5. Маркировка транспортной тары производится по ГОСТ 14192 и содержит информационные надписи, выполненные типографским способом, с указанием:

- грузополучателя;
- пункта назначения;
- грузоотправителя;
- пункта отправления;
- манипуляционных знаков «Осторожно, хрупкое!», «Беречь от влаги!».

9. Ремонт и техническое обслуживание светильников

9.1. При эксплуатации светильника должны выполняться требования в соответствии с разделами п. 4, п. 5 и п. 6 настоящего паспорта.

9.2. При эксплуатации светильник должен подвергаться внешнему систематическому осмотру в объеме ТО-1, необходимо проводить его проверку и техническое обслуживание в соответствии с требованиями ГОСТ IEC 60079-14 и ГОСТ IEC 60079-17.

9.3. В ТО-1 включают внешний осмотр, выявление механических повреждений, сохранение угла наклона светильника согласно проекту, очистку светопропускающего стекла.

9.4. Периодические осмотры светильника должны проводиться в сроки, которые устанавливаются технологическим регламентом в зависимости от производственных условий, но не реже одного раза в полгода.

9.5. При внешнем осмотре светильника необходимо проверить:

- целостность оболочки (целостность светопропускающего элемента, отсутствие вмятин, коррозии и других механических повреждений);
- наличие всех крепежных деталей и их элементов, качество крепежных соединений;
- наличие маркировки взрывозащиты;
- наличие предупредительной надписи: «ВНИМАНИЕ! ОТКРЫВАТЬ, ОТКЛЮЧИВ ОТ СЕТИ!»;
- состояние уплотнения введенных кабелей. Проверку производят на отключенном от сети светильнике. При подергивании кабель не должен проворачиваться в узле уплотнений и выдергиваться;
- состояние заземляющего устройства. Зажим заземления должен быть затянут. Электрическое сопротивление изоляции электрических цепей светильника относительно корпуса в нормальных климатических условиях должно быть не менее 20 МОм;
- наличие противокоррозионной смазки. Механические повреждения и коррозия поверхностей не допускаются.

9.6. Категорически запрещается эксплуатация светильника с поврежденными деталями, обеспечивающими взрывозащиту, и другими неисправностями.

9.7. При осмотрах, связанных с открыванием крышки светильника, необходимо произвести смену смазки ВНИИ НП-293 ТУ 38.101604-76.

9.8. В процессе эксплуатации светильника, по мере загрязнения, необходимо производить чистку стекла. Чистку производить влажной хлопчатобумажной тканью, бумажной салфеткой или щеткой с мягким ворсом. При необходимости возможно применение воды или сжатого воздуха давлением до 0,15 МПа с последующей протиркой тканью.

9.9. Эксплуатация и ремонт светильника должны производиться в соответствии с требованиями гл. 3.4 «Электроустановки во взрывоопасных зонах» ПТЭЭП.

9.10. Ремонт светильников производить только при отключенном питании с записью в журнале эксплуатации.

9.11. Ремонт допускается только по замене пускорегулирующей аппаратуры (драйвера), элементов крепления светильника.

9.12. **НЕ ДОПУСКАЮТСЯ РЕМОНТНЫЕ РАБОТЫ, СВЯЗАННЫЕ С НАРУШЕНИЕМ ЦЕЛОСТНОСТИ ЛИБО ГЕОМЕТРИЧЕСКИХ ХАРАКТЕРИСТИК КОРПУСА!!!** Ремонт светильника, связанный с восстановлением параметров взрывозащиты по узлам и деталям, должен производиться в соответствии с ГОСТ Р МЭК 60079-19 только на предприятии-изготовителе.

10. Сведения об утилизации

10.1 Светильники не содержат дорогостоящих или токсичных материалов и комплектующих деталей, требующих специальной утилизации. Утилизацию светильников проводят обычным способом.

11. Свидетельства о приемке

Светильник соответствует ТУ 3461-025-88466159-15 и признан годным к эксплуатации

Дата выпуска _____

Контролер ОТК _____

Упаковщик _____

Светильник сертифицирован.

Сертификат № ЕАЭС RU C-RU.НБ44.В.00006/25

Адрес завода-изготовителя: 390010, г. Рязань, ул. Магистральная д.10а.

Дата продажи _____

Штамп магазина

телефон бесплатной горячей линии 8 (800) 333-23-77

12. Гарантийные обязательства и сведения о рекламациях

12.1 Завод-изготовитель обязуется безвозмездно отремонтировать или заменить светильник, вышедший из строя не по вине покупателя в условиях нормальной эксплуатации, в течении гарантийного срока.

12.2 Светильник является обслуживаемым прибором. При установке светильника необходимо предусмотреть возможность свободного доступа для его обслуживания или ремонта.

12.3 Завод-изготовитель не несет ответственности и не компенсирует затраты, связанные со строительными-монтажными работами и наймом специальной техники при отсутствии свободного доступа к светильнику для его обслуживания или ремонта.

12.4 Гарантийный срок – 36 месяцев с даты поставки светильника.

12.5 Гарантийные обязательства не признаются в отношении оттенков окрашенных поверхностей и пластиковых частей в процессе эксплуатации.

12.6 Гарантийный срок на блоки резервного питания (поставляемые в комплекте с аккумуляторной батареей), а также на компоненты систем управления освещением (поставляемые без светильников), составляет 12 (двенадцать) месяцев с даты поставки.

12.7 Для ламповых светильников гарантийные обязательства не распространяются на лампы и иные источники света (в комплект Товара не входят), а также на стартеры для люминесцентных ламп.

12.8 Световой поток в течении гарантийного срока сохраняется на уровне не ниже 70% от заявляемого номинального светового потока, значение коррелированной цветовой температуры в течении гарантийного срока – согласно приведенным в ГОСТ Р 54350.

12.9 Гарантия сохраняется в течении указанного срока при условии, что сборка, монтаж и эксплуатация светильников производится специально обученным техническим персоналом и в соответствии с паспортом на изделие.

12.10 Срок службы светильников в нормальных климатических условиях при соблюдении правил монтажа и эксплуатации составляет: 8 лет-для светильников, корпус и/или оптическая часть (рассеиватель) которых изготовлены из полимерных материалов. 10 лет- для остальных светильников.

12.11 Производитель оставляет за собой право на внесение изменений в конструкцию изделия улучшающие потребительские свойства. Кроме того, производитель не несет ответственности за возможные опечатки и ошибки, возникшие при печати.

Приложение 1

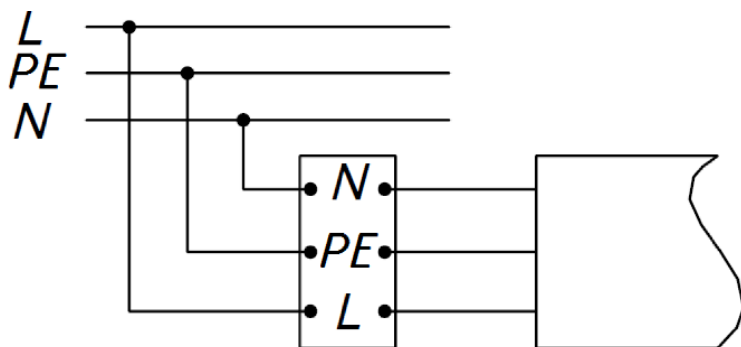
Таблица модификаций

Артикул	Наименование	Мощность, Вт	Световой поток, лм	Напряжение питания номинальное, В	Масса, кг
1334000440	INSEL LED Ex 70W D120 850 HG	68	10200	AC 90-305 В 50/60Гц; DC 127-420В	9,5
1334000460	INSEL LED Ex 70W D60 850 HG	68	10200	AC 90-305 В 50/60Гц; DC 127-420 В	9,5
1334004100	INSEL LED Ex 70W D120 850 HG GI	68	10200	AC 90-305 В 50/60Гц; DC 127-420В	9,5
1334000520	INSEL LED Ex 100W D120 850 HG	100	15200	AC 140-305 В 50/60Гц; DC 220-420В	9,5
1334000540	INSEL LED Ex 100W D60 850 HG	100	15200	AC 140-305 В 50/60Гц; DC 220-420В	10,5
1334004230	INSEL LED Ex 100W D80 850 HG	100	15200	AC 140-305 В 50/60Гц; DC 220-420 В	10,5
1334000560	INSEL LED Ex 120W D120 850 HG	120	18000	AC 90-305 В 50/60Гц; DC 127-420 В	10
1334000580	INSEL LED Ex 120W D60 850 HG	120	18000	AC 90-305 В 50/60Гц; DC 127-420В	10
1334007220	INSEL LED Ex 120W D120 850 HG GI	120	18000	AC 90-305 В 50/60Гц; DC 127-420 В	10
1334001220	INSEL LED Ex 150W D60 850 HG	150	15000	AC 100-305 В 50/60Гц; DC 142-431В	10
1334007590	INSEL LB/S LED 100 D120 Ex 5000K DALI SB	100	15200	AC 140-305 В 50/60Гц; DC 220-420В	9,5
1334007580	INSEL LB/S LED 120 D120 Ex 5000K DALI SB	120	18000	AC 90-305 В 50/60Гц; DC 127-420 В	10
1334008620	INSEL LB/S LED 100 D120 Ex HFD 5000K	100	15200	AC 140-305 В 50/60Гц; DC 220-420В	9,5

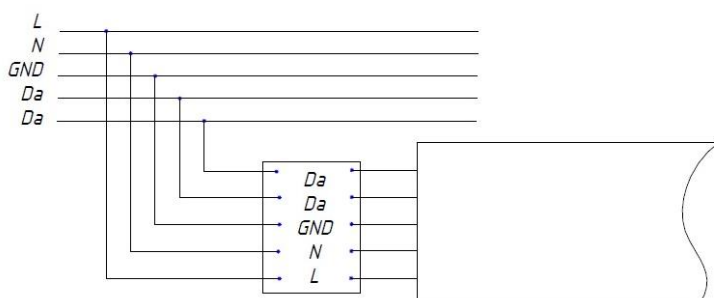
- Допуск на указанные номинальные значения мощности $\pm 10\%$.
- Допуск на указанные номинальные значения светового потока, массы $\pm 10\%$.
- Допуск на указанные номинальные значения цветовой температуры $\pm 300\text{K}$.

Схема электрическая

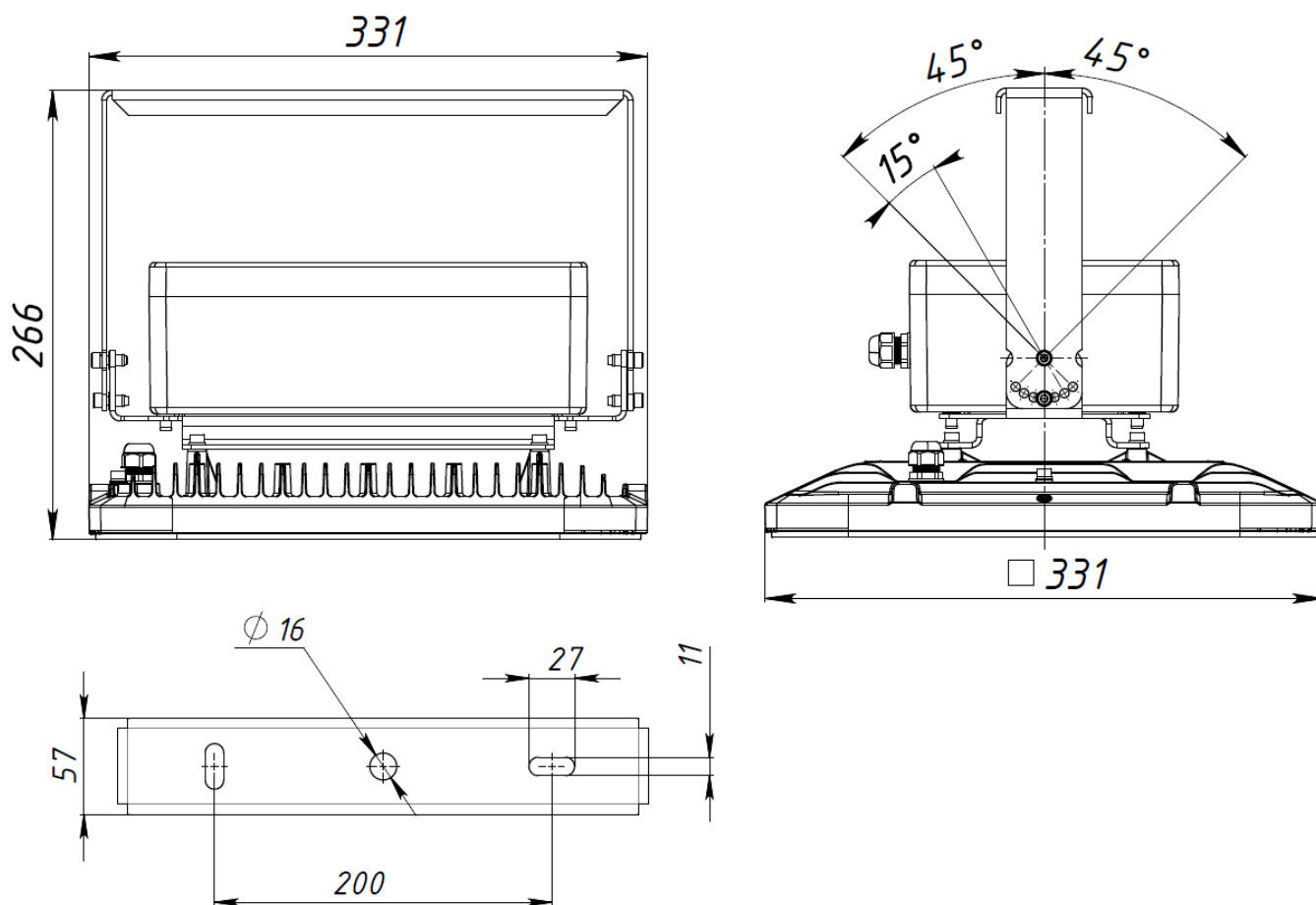
1. Схема подключения светильника к питающей сети.



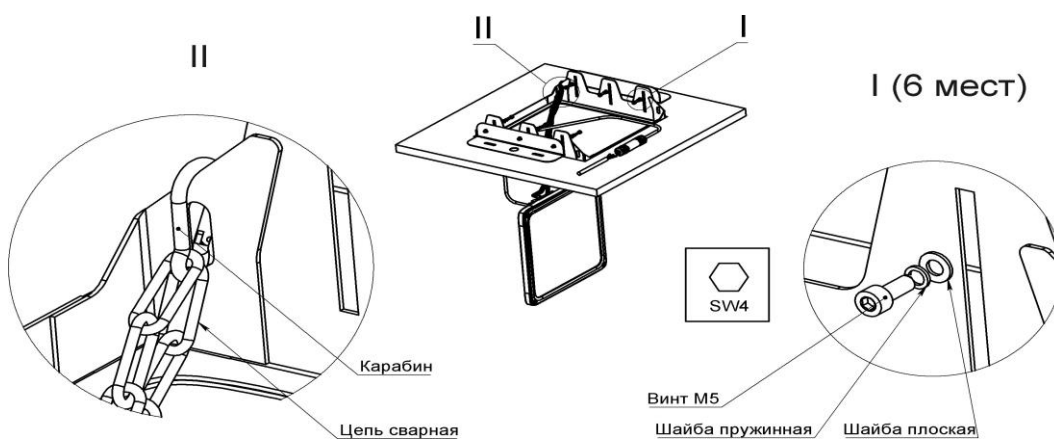
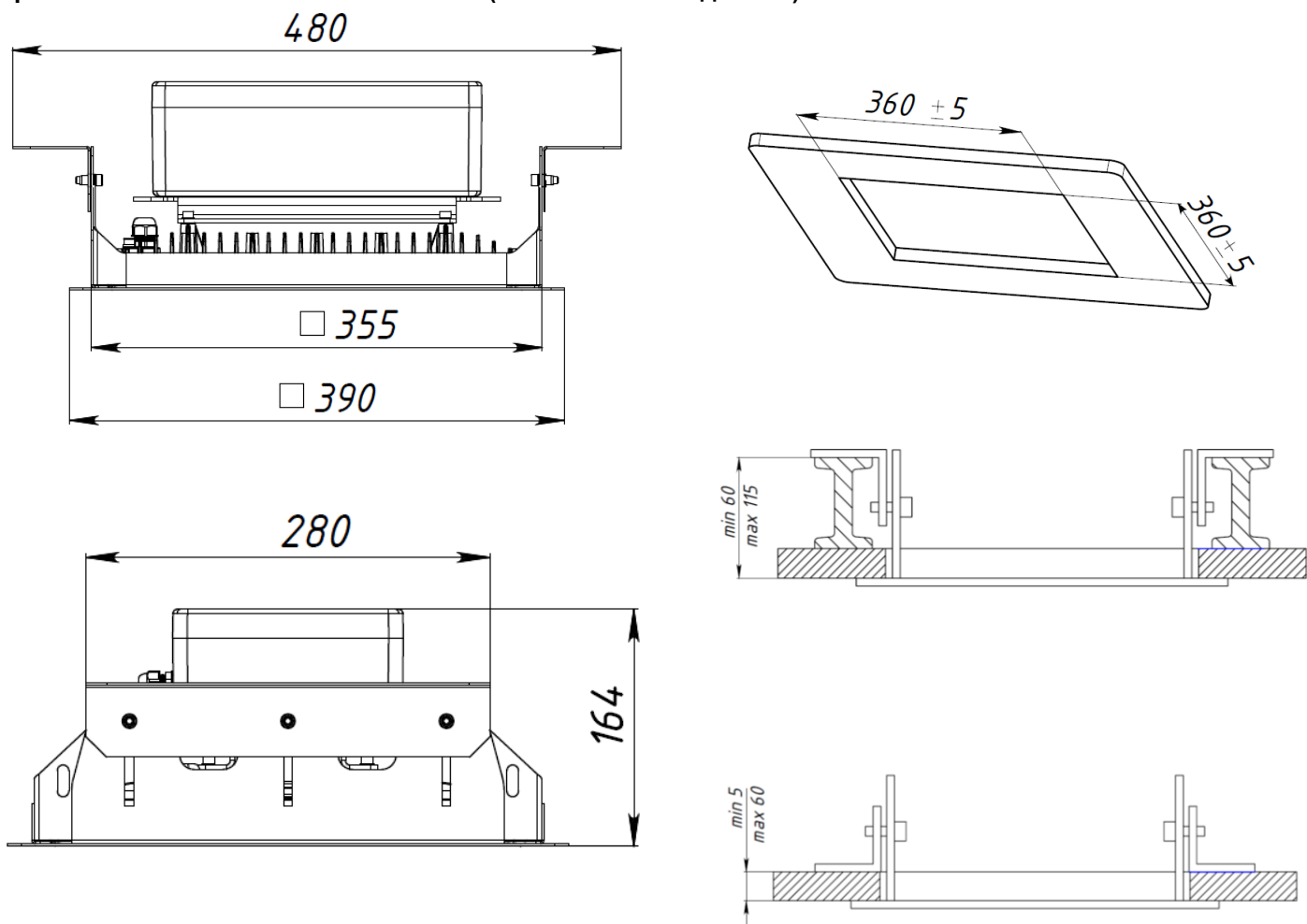
2. Схема подключения светильника к питающей сети с регулируемым драйвером по системе DALI.



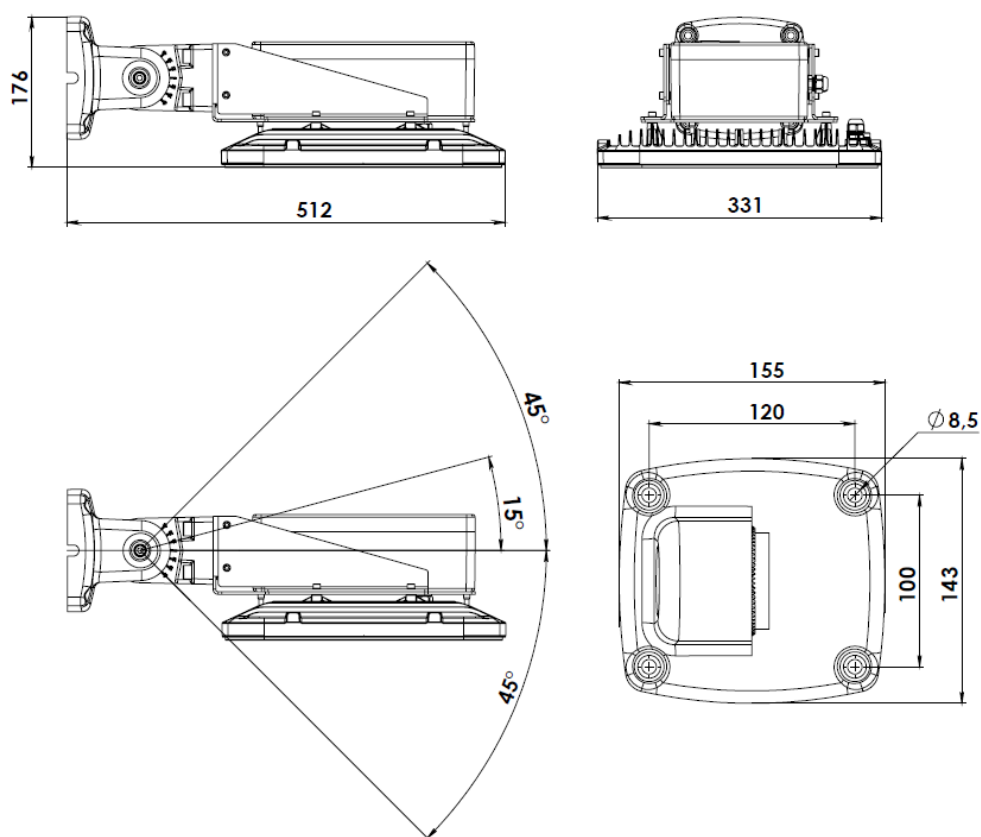
Габаритные и установочные размеры INSEL LED Ex



Габаритные и присоединительные размеры INSEL LED Ex с аксессуаром 2332000070 Рамка крепления светильника INSEL LB/R Ex (заказывается отдельно).



Габаритные и установочные размеры INSEL LED Ex с аксессуаром 2334000060 Кронштейн поворотный настенный INSEL LED Ex (заказывается отдельно).



Габаритные и установочные размеры INSEL LED Ex с аксессуаром 2334000050 Кронштейн поворотный консольный INSEL LED Ex (заказывается отдельно).

